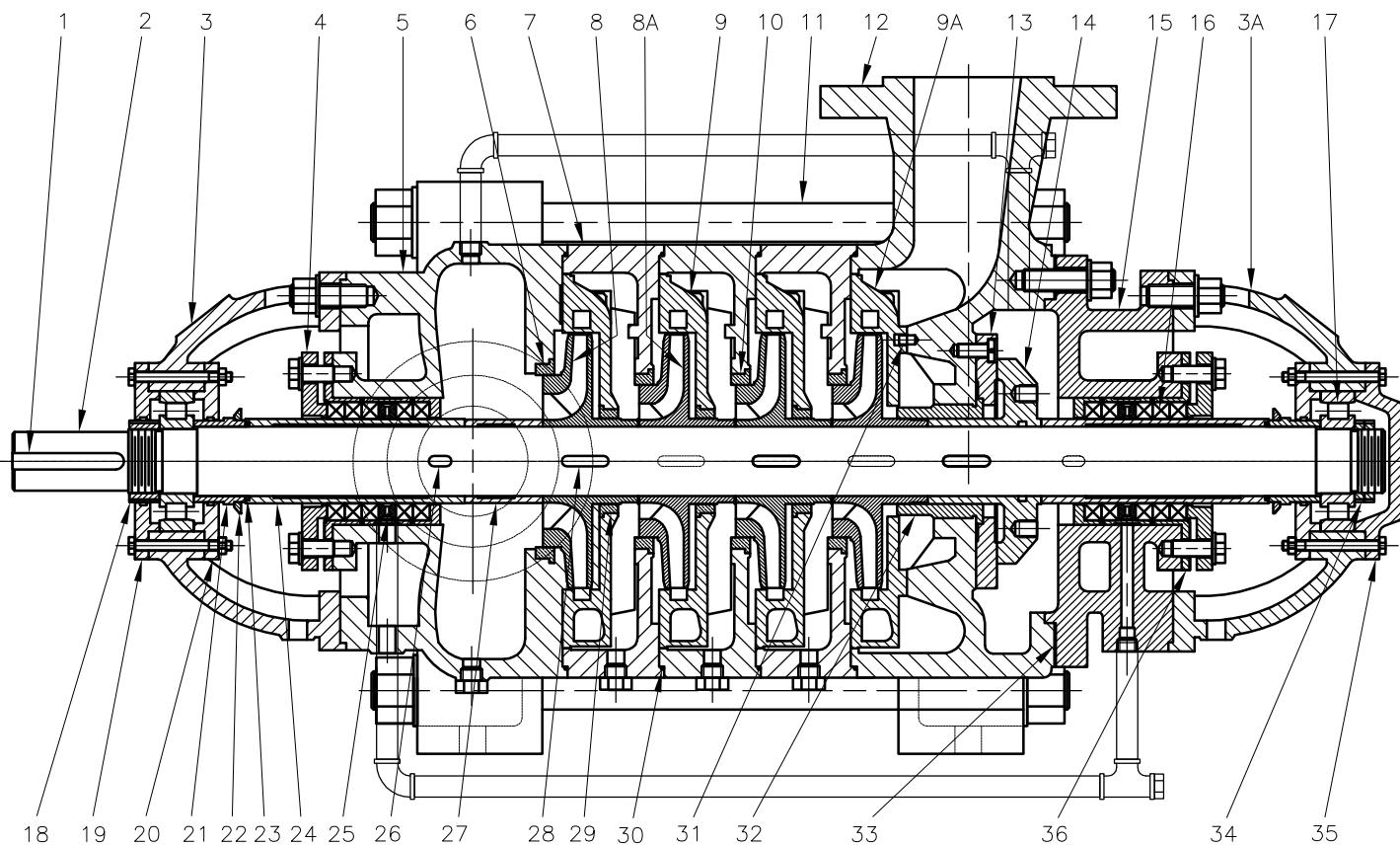
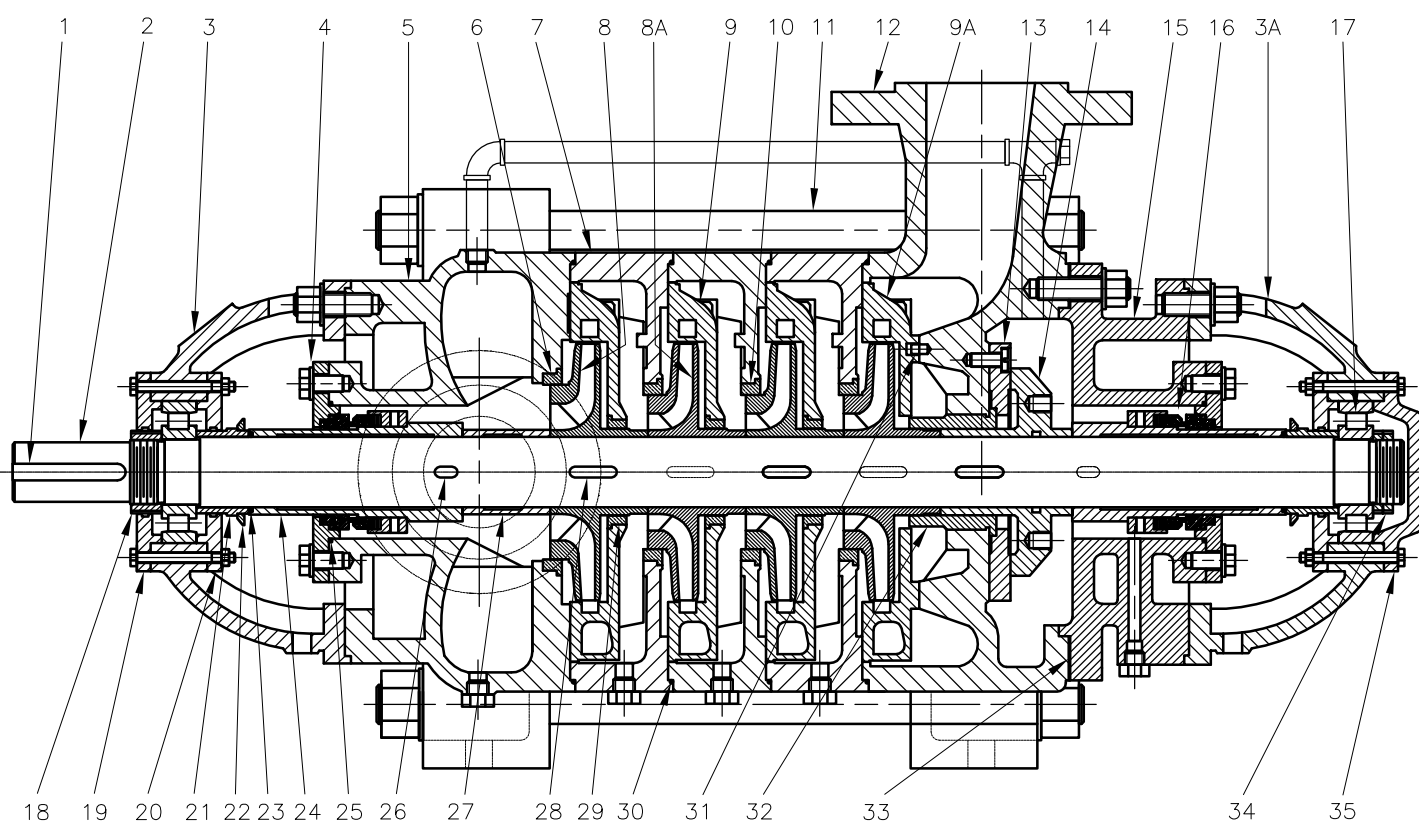


## PRENSA ESTOPA



## SELLO MECANICO



## LISTA DE REPUESTOS PRENSA ESTOPA

ITEM No.	DESCRIPCION	CODIGO	CANT.	ITEM No.	DESCRIPCION	CODIGO	CANT.
1	CUÑA EJE D155-67	54147000K4	1	17	RODAMIENTO REF. N312	5396900052	2
2	EJE D155-67X2	58820000K4	1	18	TUERCA RODAM. LADO SUC. D155-67	54157000K4	1
2A	EJE D155-67X3	54150000K4	1	19	TAPA RODAMIENTO ABIERTA D155-67	58825000K4	1
3	SOPORTE RODAM. SUCCION D155-67	54151000K4	1	20	TAPA RODAMIENTO INTERNA D155-67	58825A00K4	2
3A	SOPORTE RODAM. DESCARGA D155-67	54151A00K4	1	21	CASQUILLO DEFLECTOR D155-67	54158000K4	2
4	PRENSA ESTOPA D155-67	54152000K4	2	22	DEFLECTOR D155-67	54159000K4	2
5	CUERPO SUCCION D155-67	58823000K4	1	23	AROSSELLO REF. 2-230	1301600051	2
6	ANILLO DESGASTE CUERPO SUC. D155-67	68436000K4	1	24	CASQUILLO ESTOPERO D155-67	54160000K4	2
7	CUERPO INTERMEDIO D155-67	58828000K4	N-1	25	ANILLO LINTERNA D155-67	54161000K4	2
8	ROTOR (I) SUCCION D155-67	68434000K4	1	26	CUÑA CASQUILLO D155-67	54148000K4	2
8A	ROTOR (II) DIFUSOR D155-67	68435000K4	N-1	27	CASQUILLO SEPARADOR D155-67	54162000K4	1
9	DIFUSOR CUERPO INT. D155-67	68438000K4	N-1	28	CUÑA ROTOR D155-67	54149000K4	N+1
9A	DIFUSOR CUERPO DESC. D155-67	68437000K4	1	29	ANILLO DESGASTE DIFUSOR D155-67	54163000K4	N-1
10	ANILLO DESGASTE CUERPO INT. D155-67	54153000K4	N-1	30	AROSSELLO CUERPO INT. D155-67	54164000K4	N
11	TORNILLO TENSOR D155-67X2	58821000K4	8	31	PIN GUIA D155-67	54165000K4	1
11A	TORNILLO TENSOR D155-67X3	54154000K4	8	32	COJINETE DISCO BALANCEO D155-67	54166000K4	1
12	CUERPO DESCARGA D155-67	58824000K4	1	33	EMPAQUE CUERPO ESTOPERO D155-67	54167000K4	1
13	ANILLO BALANCEO D155-67	54155000K4	1	34	CONTRATUERCA ROD. LADO DESC. D155-67	54168000K4	2
14	DISCO BALANCEO D155-67	58822000K4	1	35	TAPA CIEGA RODAMIENTO D155-67	54169000K4	1
15	CUERPO ESTOPERO DESCARGA D155-67	54156000K4	1	36	CAMISA ESTOPERO D155-67	54170000K4	2
16	CORDON PLOMBAGINADO	7584400033	10				

## LISTA DE REPUESTOS SELLO MECANICO

ITEM No.	DESCRIPCION	CODIGO	CANT.	ITEM No.	DESCRIPCION	CODIGO	CANT.
1	CUÑA EJE D155-67	54147000K4	1	16	SELLO MECANICO 80mm H7N-80	5387200051	2
2	EJE D155-67x2	58820000K4	1	17	RODAMIENTO REF. N312	5396900052	2
2A	EJE D155-67x3	54150000K4	1	18	TUERCA RODAM. LADO SUC. D155-67	54157000K4	1
3	SOPORTE RODAM. SUCCION D155-67	54151000K4	1	19	TAPA RODAMIENTO ABIERTA D155-67	58825000K4	1
3A	SOPORTE RODAM. DESCARGA D155-67	54151A00K4	1	20	TAPA RODAMIENTO INTERNA D155-67	58825A00K4	2
4	PRENSA SELLO D155-67	54171000K4	2	21	CASQUILLO DEFLECTOR D155-67	54158000K4	2
5	CUERPO SUCCION D155-67 SM	54172000K4	1	22	DEFLECTOR D155-67	54159000K4	2
6	ANILLO DESGASTE CUERPO SUC. D155-67	68436000K4	1	23	AROSSELLO REF. 2-230	1301600051	2
7	CUERPO INTERMEDIO D155-67	58828000K4	N-1	24	CASQUILLO SELLO MEC. D155-67	54174000K4	2
8	ROTOR (I) SUCCION D155-67	68434000K4	1	25	AROSSELLO REF. 2-247	1301200051	2
8A	ROTOR (II) DIFUSOR D155-67	68435000K4	N-1	26	CUÑA CASQUILLO D155-67	54148000K4	2
9	DIFUSOR CUERPO INT. D155-67	68438000K4	N-1	27	CASQUILLO SEPARADOR D155-67	54162000K4	1
9A	DIFUSOR CUERPO DESC. D155-67	68437000K4	1	28	CUÑA ROTOR D155-67	54149000K4	N+1
10	ANILLO DESGASTE CUERPO INT. D155-67	54153000K4	N-1	29	ANILLO DESGASTE DIFUSOR D155-67	54163000K4	N-1
11	TORNILLO TENSOR D155-67x2	58821000K4	4	30	AROSSELLO CUERPO INT. D155-67	54164000K4	N
11A	TORNILLO TENSOR D155-67x3	54154000K4	4	31	PIN GUIA D155-67	54165000K4	1
12	CUERPO DESCARGA D155-67	58824000K4	1	32	COJINETE DISCO BALANCEO D155-67	54166000K4	1
13	ANILLO BALANCEO D155-67	54155000K4	1	33	EMPAQUE CUERPO ESTOPERO D155-67	54167000K4	1
14	DISCO BALANCEO D155-67	58822000K4	1	34	CONTRATUERCA ROD. LADO DESC. D155-67	54168000K4	2
15	CUERPO SELLO DESCARGA D155-67	54173000K4	1	35	TAPA CIEGA RODAMIENTO D155-67	54169000K4	1

N: NUMERO DE ETAPAS