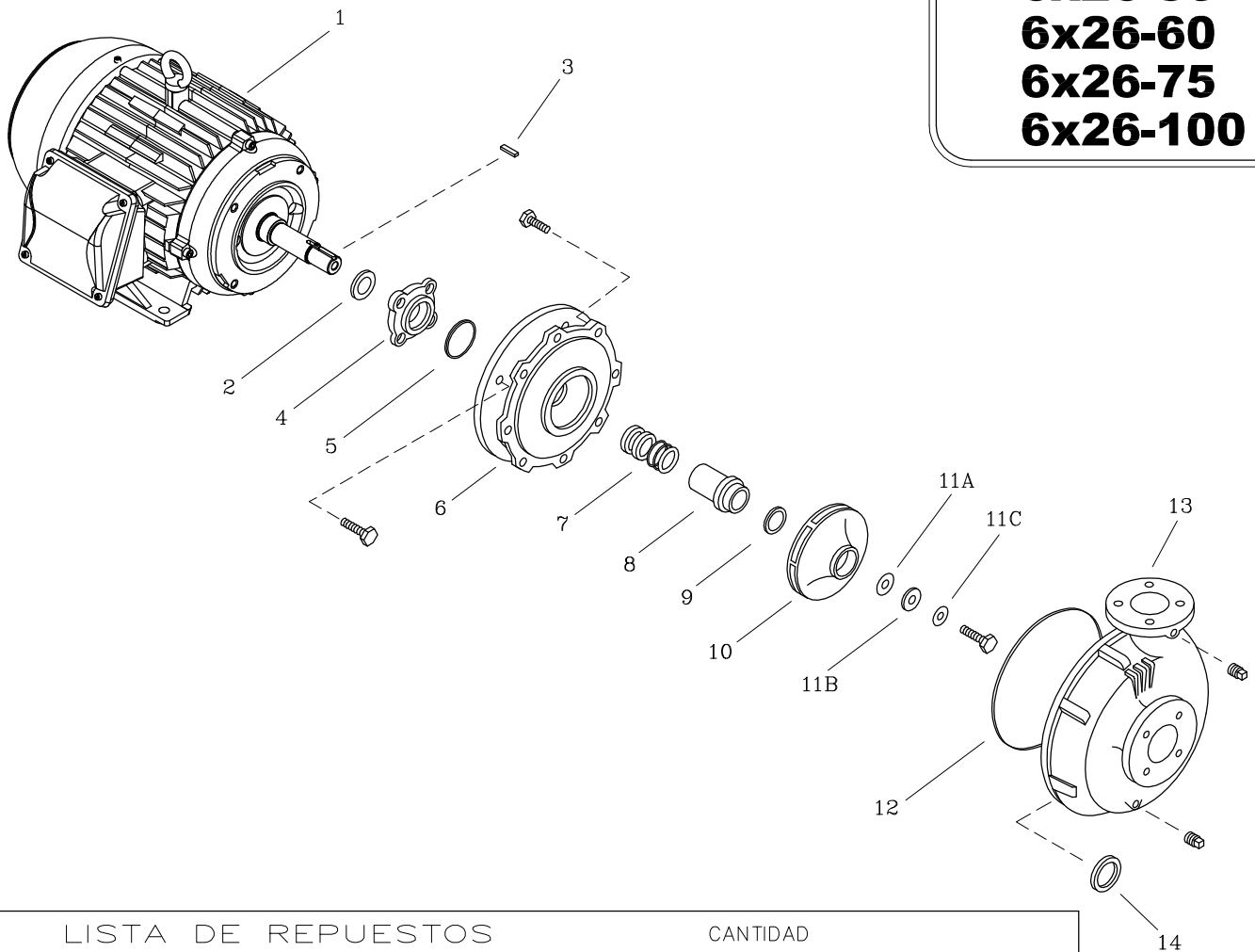


6x26-40
6x26-50
6x26-60
6x26-75
6x26-100



LISTA DE REPUESTOS			CANTIDAD				
ITEM No.	DESCRIPCION	CODIGO	6x26-40	6x26-50	6x26-60	6x26-75	6x26-100
*1	MOTOR ELECTRICO 3500 RPM	SEGUN POTENCIA	1	1	1	1	1
2	DEFLECTOR 43.5 mm. DIA. INT.	7800600051	—	1	1	1	1
3	CUÑA 1/4"x32 mm.	7220500041	1	1	1	1	1
4	PRENSA SELLO EUROLINEA T1-326	03041A0041	1	1	1	1	—
4	PRENSA SELLO EUROLINEA T1-326 ESP	03041D0041	—	—	—	—	1
5	AROSSELLO REF. 2-150	0306000051	1	1	1	1	1
6	PLATO SELLO EUROLINEA T1-326JM	0305200021	1	1	1	1	1
7	SELLO MECANICO ø1.1/2" TIPO 21	7712000051	1	1	1	1	1
8	CASQUILLO S.M. 6x26-75	89174A0041	1	1	1	1	—
8	CASQUILLO S.M. 6x26-100	0500900041	—	—	—	—	1
9	AROSSELLO ROTOR	7711300051	1	1	1	1	1
10	ROTOR 6x26-40 200 mm.	03058E0021	1	—	—	—	—
10	ROTOR 6x26-50 216 mm.	03058D0021	—	1	—	—	—
10	ROTOR 6x26-60 225 mm.	03058C0021	—	—	1	—	—
10	ROTOR 6x26-75 240 mm.	03058B0021	—	—	—	1	—
10	ROTOR 6x26-100 264 mm.	0501100021	—	—	—	—	1
11A	EMPAQUE ARANDELA ROTOR 5x20	8836800043	1	1	1	1	1
11B	ARANDELA ROTOR 17/32" DIA. INT.	8836500041	2	1	1	1	1
11C	ARANDELA DE COBRE 17/32"	8837700056	1	1	1	1	1
12	EMPAQUE CARCASA 4x26	9301400043	1	1	1	1	1
13	CARCASA ANILLO 6x26	9406500021	1	1	1	1	1
14	ANILLO DE FRICCION II 8x40x2	8718400022	1	1	1	1	1

* Para servicio o reparacion del motor, tenga en cuenta el modelo y características contenidas en la placa del mismo.

— Tornilleria estandar se ilustra unicamente.