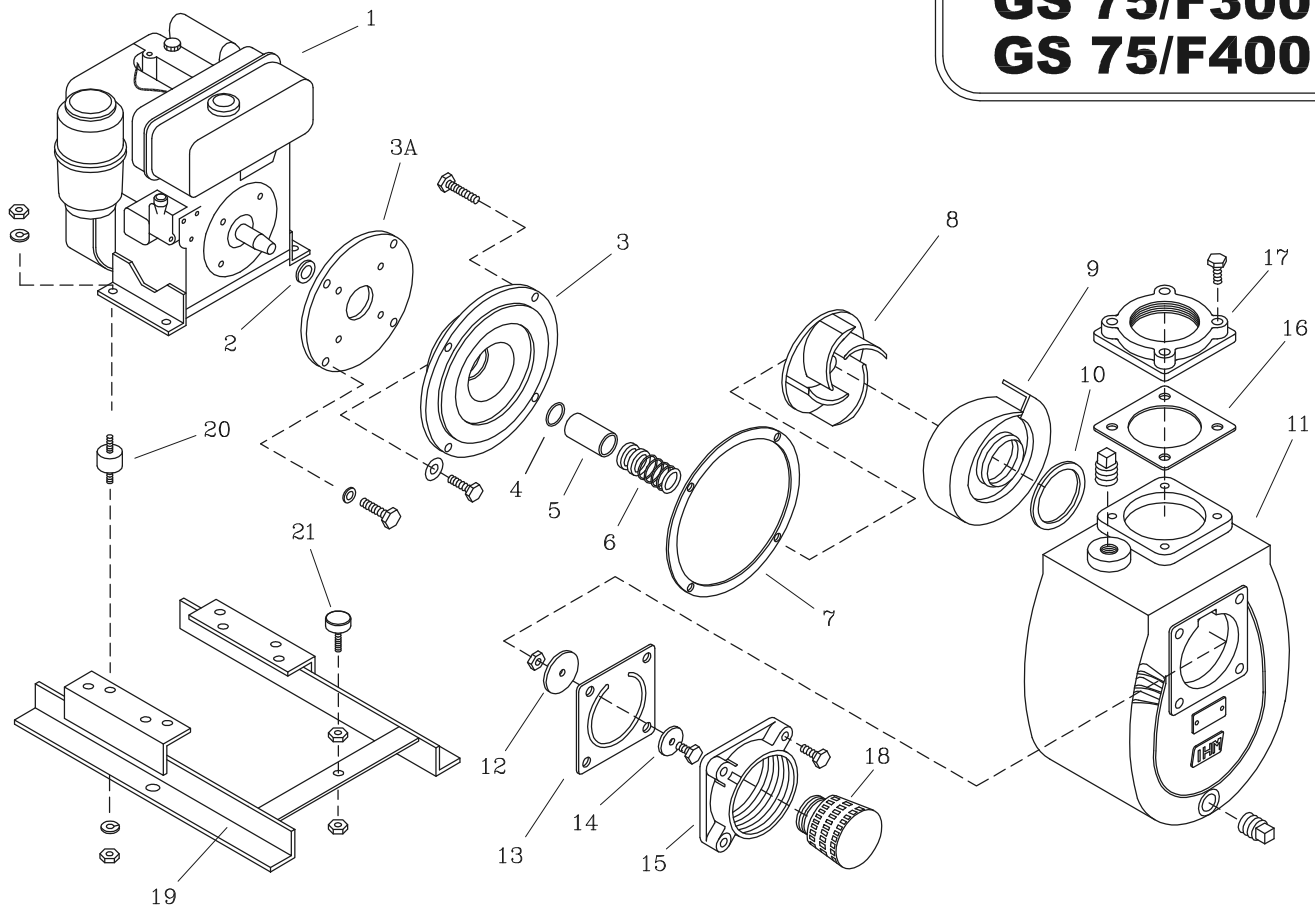


**GS 75/F300**  
**GS 75/F400**



## LISTA DE REPUESTOS

## CANTIDAD

ITEM No.	DESCRIPCION	CODIGO	CANTIDAD	
			GS 75/F300	GS 75/F400
*1	MOTOR KATSUPOWER F300A 6.7 HP	8963900062	1	—
*1	MOTOR KATSUPOWER F400A 10 HP	8964000062	—	1
2	DEFLECTOR 29.3MM DIA.INT	7220000051	1	—
2	DEFLECTOR 34.5 mm DIA. INT.	7614600051	—	1
3	PLATO SELLO GS 75/13P	9511100021	1	1
3A	ADAPTADOR 20M/19	8213000021	1	1
4	AROSSELLO REF 2-015	9308000051	1	1
5	CASQUILLO S.M 1.1/4" 55.5 mm	8725900051	1	1
6	SELLO MECANICO 1.1/4" TIPO 21	8032500051	1	1
7	EMPAQUE CARCASA P/SELLO GS 75	9511600043	1	1
8	ROTOR GS 75/F300A	95113C0021	1	—
8	ROTOR GS 75/19 1" NF	9511400021	—	1
9	VOLUTA GS 75	9511200021	1	1
10	EMPAQUE VOLUTA CARCASA GS 75	9511500051	1	1
11	CARCASA AUTOCEBANTE GS 75	9510800021	1	1
12	PESA GRANDE 18M	8212600021	1	1
13	EMPAQUE VALVULA CHEQUE GS 75	9513600043	1	1
14	PESA PEQUENA 18M	7102900021	1	1
15	CUERPO VALVULA CHEQUE GS 75	9512200021	1	1
16	EMPAQUE BRIDA DESCARGA	9513700051	1	1
17	BRIDA DESCARGA GS 75	9513400021	1	1
18	COLADERA PLASTICA 3" NPT	7308200023	1	1
19	BASE M/BOMBA GS F300-F400	0803000046	1	1
20	AMORTIGUADOR 67 mm DIAx3/8" NC	0205400051	4	4
21	SOPORTE APOYO GS 75	0401400051	1	1

\* Para servicio o reparación del motor, tenga en cuenta el modelo y características contenidas en la placa del mismo.

— Tornillería estándar se ilustra únicamente.