

BOMBAS

MOTOBOMBAS CENTRIFUGAS

HY - FLO

GASOLINA Y DIESEL

1 1/2" a 3" NPT



VENTAJAS

- Durable. Mayor vida útil por su construcción en hierro.
- Simple. Fácil de desarmar y mantener.
- Eficiente. Rotores diseñados para bajo consumo de energía.
- Utilitaria. Disponible en modelos de alto caudal y alta presión.
- Recambiable. Diseñada para una fácil adquisición de accesorios y repuestos.
- Versátil. Aplicable en pozos profundos con la adición de un inyector.



Características de Diseño

- Carcasa y platosello en hierro, que garantiza gran resistencia. Descarga ubicable en cuatro posiciones.
- Casquillo en acero que protege el eje del motor ahorrando costos de servicio, y alargando su vida útil.
- Anillos de fricción en bronce en los modelos de dos etapas, que mejoran la eficiencia y disminuyen los costos por reparación o mantenimiento.
- Rotores que ofrecen mejor desempeño de caudal o presión según la aplicación. Construidos en hierro. Empaquetadura en Buna N reutilizable; no se agrieta ni se parte. Junto con el sello mecánico autolubricado hacen la unidad perfectamente estanca y libre de problemas de servicio por fugas.
- Instalación sencilla por poseer roscas NPT iguales en succión y descarga. Permiten la conexión de accesorios de bajo costo y fácil consecución. Los modelos de 2" y 3" son aplicables en pozos profundos de hasta 40 m usando eyector.
- Accionadas directamente por motores a gasolina marca Briggs & Stratton, Suzuki, y diesel Lombardini de calidad reconocida y amplia red de servicio y repuestos.

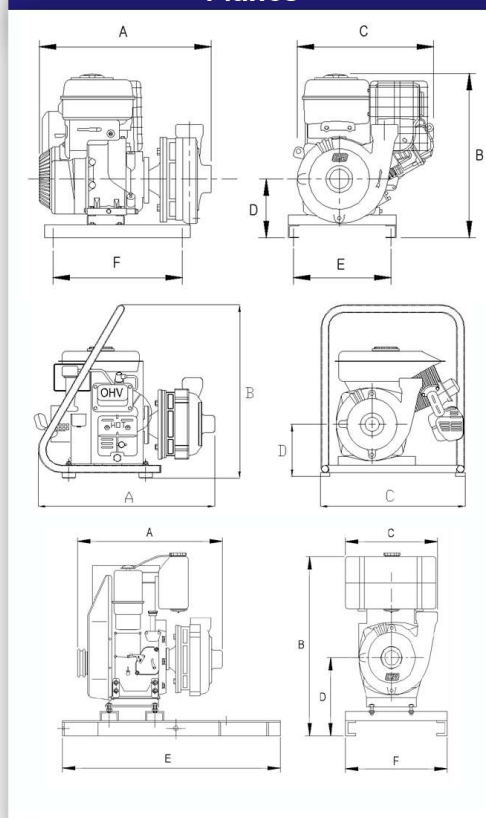
Dimensiones y Curvas de Rendimiento

Tabla de Dimensiones

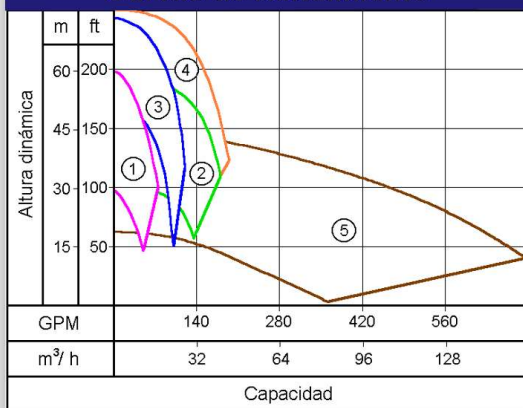
MODELO	DIAMETRO Suc x Des (pulg)	D. ROTOR (mm)	DIMENSIONES (mm)										PESO (kg)	MOTOR	POTENCI A (HP)	CURVA			
			A	B	C	D	E	F	G	H	I	J							
15AQ/9P	1 1/2 x 1 1/2 NPT	160	DR	DR	DR	DR	DR	DR	DR	DR	DR	DR	DR	DR	DR	30,0	Gasolina ¹	3,5	1
15AQ/12I	1 1/2 x 1 1/2 NPT	171	DR	DR	DR	DR	DR	DR	DR	DR	DR	DR	DR	DR	DR	32,0	Gasolina ³	6,5	1
15AQ/120A	1 1/2 x 1 1/2 NPT	160	DR	DR	DR	DR	DR	DR	DR	DR	DR	DR	DR	DR	DR	DR	Gasolina ⁴	3,8	1
15AQ/V180A	1 1/2 x 1 1/2 NPT	171	DR	DR	DR	DR	DR	DR	DR	DR	DR	DR	DR	DR	DR	DR	Gasolina ⁵	5,3	1
15AQ/15LD-315	1 1/2 x 1 1/2 NPT	171	DR	DR	DR	DR	DR	DR	DR	DR	DR	DR	DR	DR	DR	DR	Diesel ⁸	6,8	1
20AG/19	2 x 2 NPT	178	DR	DR	DR	DR	DR	DR	DR	DR	DR	DR	DR	DR	DR	DR	Gasolina ¹	8,0	2
20HG/V270	2 x 2 NPT	195	DR	DR	DR	DR	DR	DR	DR	DR	DR	DR	DR	DR	DR	DR	Gasolina ⁶	9,0	3
20HG/15LD	2 x 2 NPT	DR	DR	DR	DR	DR	DR	DR	DR	DR	DR	DR	DR	DR	DR	DR	Diesel ⁸	6,8	3
30AG/18V	3 x 3 NPT	195	DR	DR	DR	DR	DR	DR	DR	DR	DR	DR	DR	DR	DR	DR	Gasolina ²	9,0	4
30AG/24V	3 x 3 NPT	200	DR	DR	DR	DR	DR	DR	DR	DR	DR	DR	DR	DR	DR	DR	Gasolina ²	13,0	4
30AG/V270	3 x 3 NPT	190	DR	DR	DR	DR	DR	DR	DR	DR	DR	DR	DR	DR	DR	DR	Gasolina ⁶	9,0	4
30AG/V420	3 x 3 NPT	195	DR	DR	DR	DR	DR	DR	DR	DR	DR	DR	DR	DR	DR	DR	Gasolina ⁷	14,0	4
30AG/7LD	3 x 3 NPT	DR	DR	DR	DR	DR	DR	DR	DR	DR	DR	DR	DR	DR	DR	DR	Diesel ⁸	10,0	4
40AG/32	4 x 3 NPT	162	DR	DR	DR	DR	DR	DR	DR	DR	DR	DR	DR	DR	DR	DR	Gasolina ¹	16,0	5
40AG/V420	4 x 3 NPT	156	DR	DR	DR	DR	DR	DR	DR	DR	DR	DR	DR	DR	DR	DR	Gasolina ⁷	14,0	5
40AG/7LD	4 x 3 NPT	162	DR	DR	DR	DR	DR	DR	DR	DR	DR	DR	DR	DR	DR	DR	Diesel ⁸	15,0	5

1 Con motor Briggs & Stratton Plus
 2 Con motor Briggs & Stratton Vanguard
 3 Con motor Briggs & Stratton Inteck
 4 Con motor Suzuki modelo V120A
 5 Con motor Suzuki modelo V160A
 6 Con motor Suzuki modelo V270
 7 Con motor Suzuki modelo V420
 8 Con motor Lombardini
 DR = Dato en revisión.

Planos



Curvas de Rendimiento



CONTACTENOS



Ignacio Gomez IHM S.A.

BOGOTÁ, D.C
COLOMBIA
SURAMERICA
 Carrera 40 No 16-24
 Conm: (571)3526911
 Dir : (571)3526933
 Fax : (571)3526938
 info@igihm.net

VENTAS EXPORTACION
 Carrera 40 No 16-24
 Conm: (571) 3526911
 Dir : (571) 3526933
 Fax : (571) 3526935
 expo@igihm.net

VENTAS DISTRIBUCIÓN
 Carrera 40 No 16-24
 Conm: (571) 3526911
 Exts 622 A 625
 Dir : (571) 3526932
 Fax : (571) 3526937
 distribucion@igihm.net

VENTAS INDUSTRIA
 Carrera 40 No 16-24
 Conm: (571) 3526911
 Exts 632 A 641
 Dir : (571) 3526930
 Fax : (571) 3526936
 ventas@igihm.net

VENTAS AMBIENTAL
 Carrera 40 No 16-24
 Conm: (571) 3526911
 Exts 641 a 643
 Dir : (571) 3526930
 Fax : (571) 3526936
 ambiental@igihm.net

PUNTO DE VENTA SERVICIO TÉCNICO FABRICA
 Carrera 40 No 16-24
 Conm: (571) 3526911
 Exts 651 a 653
 Dir : (571) 3526931
 Fax : (571) 3526936
 ventas@igihm.net

PUNTO DE VENTA SERVICIO TÉCNICO BOGOTA / NORTE
 Avenida 13 No 122-12
 Conm: (571) 6121288
 Fax : (571) 2154252
 ventas@igihm.net

PUNTO DE VENTA SERVICIO TÉCNICO CALI
 Carrera1* No 17-75
 Conm: (572) 8837353
 Fax : (572) 8844378
 ventascal@igihm.net